

Kabelschächte

mit Boden für den Einbau von werkseitigem Zubehör



Musterabbildung

Art. Nr.	lichte Weite cm	lichte Höhe cm	Außen- Höhe cm	Wand- stärke cm	Gewicht kg	Preis € ohne MwSt	Preis € inkl. MwSt
26543*	65 x 40	80	90	10	605	455,60	542,16
27029	70 x 70	102	112	10	980	550,00	654,50
21886	80 x 80	100	112	10	1155	661,90	787,66
21088*	100 x 80	100	112	10	1310	700,50	833,60
21018	100 x 100	100	112	10	1475	750,00	892,50
21223*	120 x 120	100	112	10	1820	908,00	1.080,52
21471*	140 x 70	100	112	10	1525	814,50	969,26
21483*	140 x 100	100	112	12	2152	1.001,30	1.191,55
21515*	150 x 125	100	112	12	2525	1.112,00	1.323,28
21618*	150 x 150	97	112	12	2965	1.317,90	1.568,30
22013*	200 x 125	97	112	14	3660	1.561,00	1.857,59
22017*	200 x 150	97	112	16	4520	1.803,50	2.146,17
23204*	200 x 200	230	250	20	13000	4.873,40	5.799,35
23255*	250 x 200	230	250	20	14750	5.453,80	6.490,02
23304*	300 x 200	230	250	20	16500	6.139,40	7.305,89
24015*	400 x 150	250	270	20	19300	6.974,40	8.299,54
24020*	400 x 200	250	270	20	21650	8.041,10	9.568,91
24025*	400 x 250	250	270	20	24000	8.721,90	10.379,06

Schächte

ohne Boden für den Einbau von werkseitigem Zubehör



Art. Nr.	lichte Weite cm	Höhe cm	Wand- stärke cm	Gewicht kg	Preis € ohne MwSt	Preis € inkl. MwSt
26540*	65 x 40	90	10	545	400,90	477,07
27070	70 x 70	110	10	850	477,40	568,11
28880	80 x 80	110	10	955	552,70	657,71
21085*	100 x 80	110	10	1060	579,20	689,25
21050	100 x 100	50	10	530	440,40	524,08
21015	100 x 100	110	10	1170	616,10	733,16
21212*	120 x 120	110	10	1380	719,30	855,97
21472*	140 x 70	110	10	1220	679,50	808,61
21480*	140 x 100	110	12	1710	814,20	968,90
21512*	150 x 125	110	12	1940	889,40	1.058,39
21615*	150 x 150	110	12	2100	1.007,20	1.198,57
22000*	200 x 125	110	14	2700	1.225,30	1.458,11
22150*	200 x 150	110	16	3340	1.419,70	1.689,44
23202*	200 x 200	248	20	10920	3.985,60	4.742,86
23252*	250 x 200	248	20	12200	4.426,10	5.267,06
23307*	300 x 200	248	20	13400	4.956,10	5.897,76
24016*	400 x 150	250	20	15100	5.633,30	6.703,63
24021*	400 x 200	250	20	16350	6.018,00	7.161,42
24026*	400 x 250	250	20	17600	6.402,60	7.619,09

* nur auf Bestellung

Übergangsplatten für Kabelschächte

Art. Nr.	lichte Weite cm	Höhe cm	Aussparung cm	Gewicht kg	Preis € ohne MwSt	Preis € inkl. MwSt
21180	80 x 80	16	70 x 70	210	165,00	196,35
21070*	100 x 80	16	70 x 70	290	199,30	237,17
21170	100 x 100	16	70 x 70	390	222,60	264,89
21270*	120 x 120	20	70 x 70	750	402,30	478,74
21414*	140 x 100	20	140 x 70	540	345,80	411,50
21511*	150 x 125	20	140 x 70	810	457,60	544,54
21661*	150 x 150	20	140 x 70	1030	542,10	645,10
22014*	200 x 125	20	140 x 70	1260	675,40	803,73
22021*	200 x 150	24	140 x 70	2000	873,10	1.038,99
23214*	200 x 200	24	140 x 70	2900	1.304,40	1.552,24
23254*	250 x 200	24	140 x 70	3600	1.578,90	1.878,89
23314*	300 x 200	24	140 x 70	4350	1.839,70	2.189,24
24415*	400 x 150	24	140 x 70	4450	1.906,70	2.268,97
24420*	400 x 200	24	140 x 70	5750	2.306,30	2.744,50
24425*	400 x 250	30	140 x 70	8850	3.211,20	3.821,33

Höhenausgleiche auf Übergangsplatte für Kabelschächte

Art. Nr.	lichte Weite cm	Höhe cm	Wandstärke cm	Gewicht kg	Preis € ohne MwSt	Preis € inkl. MwSt
20706	70 x 70	6	10	46	101,50	120,79
20710	70 x 70	9	10	69	110,90	131,97
20715	70 x 70	14	10	118	134,20	159,70
20720	70 x 70	20	10	156	163,20	194,21
27025	70 x 70	25	10	195	190,30	226,46
27045	70 x 70	45	10	340	242,70	288,81
21410	140 x 70	9	12	125	148,30	176,48
21415	140 x 70	14	12	185	182,90	217,65
21420	140 x 70	20	12	268	238,30	283,58
21470	140 x 70	50	12	651	414,00	492,66

* nur auf Bestellung

Zubehör

für werkseitigen Einbau

Art. Nr.	Einbauteil	Preis € ohne MwSt	Preis € inkl. MwSt
50012	eingebaute PVC-Wanddurchführung I.W. = 110 mm mit Dichtung	13,30	15,83
50015	eingebaute PVC-Wanddurchführung I.W. = 160 mm mit Dichtung	19,70	23,44
50013	eingebaute PE-Wanddurchführung I.W. = 110 mm	11,60	13,80
50017	eingebaute PE-Wanddurchführung I.W. = 160 mm	16,20	19,28
Alle Muffen gegen Aufpreis auch in wasserdichter Ausführung möglich			
50018	eingebaute Einfach-Dichtpackung KD 110	48,20	57,36
50019	eingebaute Einfach-Dichtpackung BKD 150	53,10	63,19
50020	eingebaute Doppel-Dichtpackung KD 110	63,90	76,04
50021	eingebaute Doppel-Dichtpackung BKD 150	69,20	82,35
500141	Erdungs-Durchführung isoliert aus Edelstahl mit Anschlussgewinde M12, einbetoniert	144,40	171,84
500145	Erdungs-Durchführung mit Kreuzklemme aus Edelstahl mit Anschlussgewinde M12, einbetoniert	168,10	200,04
500149	Erdungs-Anschluss mit Kreuzklemme aus Edelstahl mit Anschlussgewinde M12, einbetoniert	132,40	157,56
500161	einbetoniertes Erdungsband verzinkt 30 x 3,5 mm	9,50	11,31
500162	innenliegender Erdungsring ø 8 mm aus Edelstahl	21,30	25,35
500163	Kreuzklemme (Flach-Rundverbinder) mit Gewinde M12 aus Edelstahl	30,80	36,65
50022	eingebaute Ankerschienen HZA 41/22	auf Anfrage	
50023	Kabelfenster in verschiedenen Größen	auf Anfrage	



Kabelschachtabdeckungen

mit oder ohne Entlüftung

Art. Nr.	lichte Weite cm	Deckel	Rahmen	Klasse	Höhe cm	Gewicht kg	Preis € ohne MwSt	Preis € inkl. MwSt
56544	65 x 40	Beton-Guss mit Belüftung	Beton-Guss	B 125	18	156	278,70	331,65
565441	65 x 40	Beton-Guss ohne Belüftung	Beton-Guss	B 125	18	156	278,70	331,65
56545	65 x 40	Beton-Guss mit Belüftung	Beton-Guss	D 400	18	164	344,20	409,60
565451	65 x 40	Beton-Guss ohne Belüftung	Beton-Guss	D 400	18	164	344,20	409,60
50711	70 x 70	Beton ohne Belüftung	Beton	begehrbar	12	170	221,40	263,47
507122	70 x 70	Beton-Guss mit Belüftung	Beton-Guss	B 125	16	189	383,50	456,37
5071221	70 x 70	Beton-Guss ohne Belüftung	Beton-Guss	B 125	16	189	383,50	456,37
50713	70 x 70	Beton-Guss mit Belüftung	Gusseisen	D 400	12	202	552,00	656,88
507131	70 x 70	Beton-Guss ohne Belüftung	Gusseisen	D 400	12	202	552,00	656,88
507602	70 x 70	Beton-Guss mit Belüftung	Beton-Guss	D 400	16	325	686,70	817,17
5076021	70 x 70	Beton-Guss ohne Belüftung	Beton-Guss	D 400	16	325	686,70	817,17
514122	144 x 70	Beton-Guss mit Belüftung	Beton-Guss	B 125	16	324	746,60	888,45
5141221	144 x 70	Beton-Guss ohne Belüftung	Beton-Guss	B 125	16	324	746,60	888,45
51413	144 x 70	Beton-Guss mit Belüftung	Gusseisen	D 400	12	390	1.063,00	1.264,97
514131	144 x 70	Beton-Guss ohne Belüftung	Gusseisen	D 400	12	390	1.063,00	1.264,97
514602	144 x 70	Beton-Guss mit Belüftung	Beton-Guss	D 400	16	542	1.368,10	1.628,04
5146021	144 x 70	Beton-Guss ohne Belüftung	Beton-Guss	D 400	16	542	1.368,10	1.628,04
51401	Schmutzfänger mit Aushebestangen für 70 x 70 und 144 x 70						77,50	92,23
51403	Hebezangen (2 St.) mit Dreieckgriff für Kabelschachtabdeckungen						364,20	433,40

Tagwasserdichte Kabelschachtabdeckungen

verschraubt mit umlaufender Dichtung (öl- und benzinbeständig)

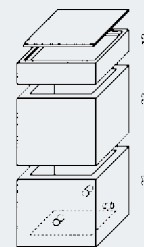
Art. Nr.	lichte Weite cm	Deckel	Rahmen	Klasse	Höhe cm	Gewicht kg	Preis € ohne MwSt	Preis € inkl. MwSt
570711	70 x 70	Beton-Guss	Guss	D 400	12	200	769,20	915,35
514731	140 x 70	Beton-Guss	Guss	D 400	12	390	1.481,50	1.762,99

Bedienung durch handelsüblichen Schlüssel SW 24

Kleinabzweigkasten

Lichte Weite 30 x 30 cm, bestehend aus:
 Schacht mit Boden 33 cm hoch, mit 3 Bohrungen ø 32 mm,
 Schacht ohne Boden 33 cm hoch,
 verzinkten, Riffelblechdeckel und Betonrahmen.

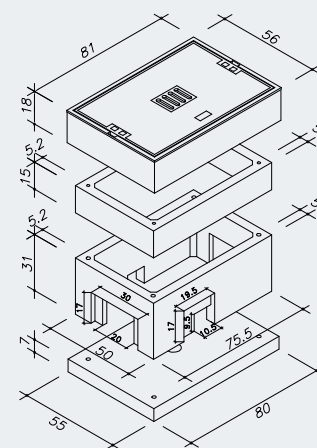
Art. Nr.	lichte Höhe cm	Gesamte Höhe cm	Bezeichnung	Gewicht kg	Preis € ohne MwSt	Preis € inkl. MwSt
53033	71	76	begehbar	120	226,85	269,95
530331	71	76	PKW-befahrbar	122	275,85	328,26



Abzweigkasten als Aufbauschacht

Lichte Weite 65 x 40 cm, Gesamte Höhe 71 cm
 bestehend aus:
 Bodenplatte 7 cm hoch
 Kastenrahmen 31 cm hoch
 Zwischenrahmen 15 cm hoch
 Schachtabdeckung 18 cm hoch

Art. Nr.	lichte Höhe cm	Klasse	Bezeichnung	Gewicht kg	Preis € ohne MwSt	Preis € inkl. MwSt
56540	64	B 125	mit Belüftung	350	462,60	550,49
565403	64	B 125	ohne Belüftung	350	462,60	550,49
56541	64	D 400	mit Belüftung	390	528,10	628,44
565413	64	D 400	ohne Belüftung	390	528,10	628,44



Kabelrinne

Art. Nr.	lichte Weite/ lichte Höhe cm	Länge cm	Wand- stärke cm	Stärke der Abdeckung cm	belast- bar	Gewicht pro Stück kg	Preis € pro Stück ohne MwSt	Preis € pro Stück inkl. MwSt
24535	44/38	100	8			264	217,40	258,71
26006	Abdeckung	100		8	PKW	119	99,50	118,41
26007*	Abdeckung	100		12	KL B 125	180	145,40	173,03
26008*	Abdeckung	100		14	KL D 400	225	164,40	195,64

* nur auf Bestellung



Schächte

viereckig ohne Boden, **ohne Einbaumöglichkeit von werkseitigem Zubehör**

Art. Nr.	lichte Weite cm	Höhe cm	Wandstärke cm	Gewicht kg	Preis € ohne MwSt	Preis € inkl. MwSt
23033	30 x 30	33	5	54	28,65	34,09
24033	40 x 40	33	5,5	65	39,65	47,18
25033	50 x 50	33	5,5	87	49,20	58,55
26033	60 x 60	33	6	128	63,50	75,57

Schächte

viereckig ohne Boden, **mit Einbaumöglichkeit von werkseitigem Zubehör**

Art. Nr.	lichte Weite cm	Höhe cm	Wandstärke cm	Gewicht kg	Preis € ohne MwSt	Preis € inkl. MwSt
26540*	65 x 40	90	10	545	400,90	477,07
27070	70 x 70	110	10	850	477,40	568,11
28880	80 x 80	110	10	955	552,70	657,71
21085*	100 x 80	110	10	1060	579,20	689,25
21050	100 x 100	50	10	530	440,40	524,08
21015	100 x 100	110	10	1170	616,10	733,16
21212*	120 x 120	110	10	1380	719,30	855,97
21472*	140 x 70	110	10	1220	679,50	808,61
21480*	140 x 100	110	12	1710	814,20	968,90
21512*	150 x 125	110	12	1940	889,40	1.058,39
21615*	150 x 150	110	12	2100	1.007,20	1.198,57
22000*	200 x 125	110	14	2700	1.225,30	1.458,11
22150*	200 x 150	110	16	3340	1.419,70	1.689,44
23202*	200 x 200	248	20	10920	3.985,60	4.742,86
23252*	250 x 200	248	20	12200	4.426,10	5.267,06
23307*	300 x 200	248	20	13400	4.956,10	5.897,76
24016*	400 x 150	250	20	15100	5.633,30	6.703,63
24021*	400 x 200	250	20	16350	6.018,00	7.161,42
24026*	400 x 250	250	20	17600	6.402,60	7.619,09

* nur auf Bestellung

Schächte

viereckig mit Boden, **ohne Einbaumöglichkeit von werkseitigem Zubehör**

Art. Nr.	lichte Weite cm	lichte Höhe cm	Außen- Höhe cm	Wand- stärke cm	Gewicht kg	Preis € ohne MwSt	Preis € inkl. MwSt
23034	30 x 30	ca. 28	33	5	64	48,10	57,24
24034	40 x 40	ca. 28	33	5,5	97	63,00	74,97
25034	50 x 50	ca. 27,5	33	5,5	122	77,40	92,11
26034	60 x 60	ca. 27	33	6	178	96,00	114,24



Schächte

viereckig mit Boden, **mit Einbaumöglichkeit von werkseitigem Zubehör**

Art. Nr.	lichte Weite cm	lichte Höhe cm	Außen- Höhe cm	Wand- stärke cm	Gewicht kg	Preis € ohne MwSt	Preis € inkl. MwSt
26543 ^{o*}	65 x 40	80	90	10	605	455,60	542,16
27029 ^o	70 x 70	100	110	10	980	550,00	654,50
21886 ^o	80 x 80	100	112	10	1155	661,90	787,66
21088 ^{o*}	100 x 80	100	112	10	1310	700,50	833,60
21018 ^o	100 x 100	100	112	10	1475	750,00	892,50
21223 ^{o*}	120 x 120	100	112	10	1820	908,00	1.080,52
21471 ^{o*}	140 x 70	100	112	10	1525	814,50	969,26
21483 ^{o*}	140 x 100	100	112	12	2152	1.001,30	1.191,55
21515 [*]	150 x 125	100	112	12	2525	1.112,00	1.323,28
21618 [*]	150 x 150	97	112	12	2965	1.317,90	1.568,30
22013 [*]	200 x 125	97	112	14	3660	1.561,00	1.857,59
22017 [*]	200 x 150	97	112	16	4520	1.803,50	2.146,17
23204 [*]	200 x 200	230	250	20	13000	4.873,40	5.799,35
23255 [*]	250 x 200	230	250	20	14750	5.453,80	6.490,02
23304 [*]	300 x 200	230	250	20	16500	6.139,40	7.305,89
24015 [*]	400 x 150	250	270	20	19300	6.974,40	8.299,54
24020 [*]	400 x 200	250	270	20	21650	8.041,10	9.568,91
24025 [*]	400 x 250	250	270	20	24000	8.721,90	10.379,06



* nur auf Bestellung
^o mit Sickerloch im Boden

Übergangsplatten

für viereckige Schächte

Art. Nr.	lichte Weite cm	Aussparung cm	Stärke cm	Gewicht kg	Preis € ohne MwSt	Preis € inkl. MwSt
28061	80 x 80	62,5	16	280	184,40	219,44
21060 [*]	100 x 80	62,5	16	360	218,30	259,78
21160	100 x 100	62,5	16	460	242,60	288,69
21260 [*]	120 x 120	62,5	20	830	425,00	505,75
21460 [*]	140 x 100	62,5	20	870	437,20	520,27
21560 [*]	150 x 125	62,5	20	1150	548,10	652,24
21660 [*]	150 x 150	62,5	20	1370	632,10	752,20
22060 [*]	200 x 125	62,5	20	1600	764,40	909,64
22160 [*]	200 x 150	62,5	24	2350	1.008,90	1.200,59
23260 [*]	200 x 200	62,5	24	3300	1.447,00	1.721,93
23256 [*]	250 x 200	62,5	24	4000	1.700,10	2.023,12
23360 [*]	300 x 200	62,5	24	4800	1.949,40	2.319,79
24615 [*]	400 x 150	62,5	24	4850	2.015,80	2.398,80
24620 [*]	400 x 200	62,5	24	6150	2.442,00	2.905,98
24625 [*]	400 x 250	62,5	30	9350	3.368,90	4.008,99



* nur auf Bestellung

Deckel für Schächte

viereckig



Art. Nr.	lichte Weite cm	Außen- maß cm		Stärke cm	Gewicht kg	Preis € ohne MwSt	Preis € inkl. MwSt
23000	30 x 30	ca. 40 x 40	begehbar	4,5	22	42,90	51,05
24000	40 x 40	ca. 51 x 51	begehbar	5	33	55,10	65,57
24001	40 x 40	ca. 51 x 51	für Pkw-Verkehr	8	47	62,70	74,61
25000	50 x 50	ca. 61 x 61	begehbar	6	70	71,85	85,50
25001	50 x 50	ca. 61 x 61	für Pkw-Verkehr	8	90	81,85	97,40
26000	60 x 60	ca. 72 x 72	begehbar	6	90	82,20	97,82
26001	60 x 60	ca. 72 x 72	für Pkw-Verkehr	10	125	96,30	114,60

Gussroste 30x30 cm

KL B 125 kN Pultform mit Betonrahmen für Schächte viereckig



Art. Nr.	für Schacht lichte Weite cm	Außen- maß cm	Bauhöhe cm	Gewicht kg	Preis € ohne MwSt	Preis € inkl. MwSt
23002	30 x 30	ca. 40 x 40	10	40	162,10	192,90
24002	40 x 40	ca. 51 x 51	10	59	187,60	223,24

Tränenblechdeckel

verzinkt, mit Betonrahmen, begehbar



Art. Nr.	für Schacht lichte Weite cm	Außen- maß cm	Bauhöhe cm	Gewicht kg	Preis € ohne MwSt	Preis € inkl. MwSt
23003	30 x 30	ca. 40 x 40	10	26	116,00	138,04
24003	40 x 40	ca. 51 x 51	10	40	140,00	166,60
25003*	50 x 50	ca. 61 x 61	10	51	175,00	208,25
26003*	60 x 60	ca. 72 x 72	10	71	242,00	287,98

* Auslaufmodell -> nur solange der Vorrat reicht

Tränenblechdeckel

verzinkt, mit Betonrahmen, PKW-befahrbar



Art. Nr.	für Schacht lichte Weite cm	Außen- maß cm	Bauhöhe cm	Gewicht kg	Preis € ohne MwSt	Preis € inkl. MwSt
23004	30 x 30	ca. 40 x 40	10	28	165,00	196,35
24004	40 x 40	ca. 51 x 51	10	44	210,00	249,90
25004	50 x 50	ca. 61 x 61	10	57	245,00	291,55
26004	60 x 60	ca. 72 x 72	10	78	317,00	377,23