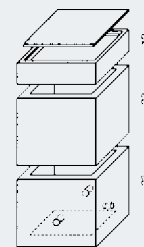


## Kleinabzweigkasten

Lichte Weite 30 x 30 cm, bestehend aus:  
 Schacht mit Boden 33 cm hoch, mit 3 Bohrungen  $\varnothing$  32 mm,  
 Schacht ohne Boden 33 cm hoch,  
 verzinkten, Riffelblechdeckel und Betonrahmen.

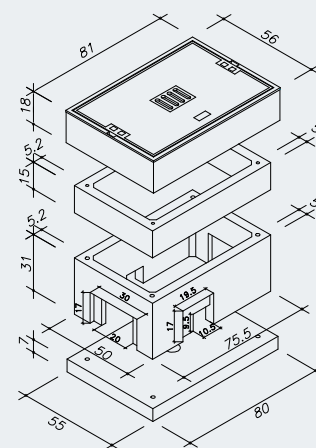
Art. Nr.	lichte Höhe cm	Gesamte Höhe cm	Bezeichnung	Gewicht kg	Preis € ohne MwSt	Preis € inkl. MwSt
53033	71	76	begehbar	120	226,85	269,95
530331	71	76	PKW-befahrbar	122	275,85	328,26



## Abzweigkasten als Aufbauschacht

Lichte Weite 65 x 40 cm, Gesamte Höhe 71 cm  
 bestehend aus:  
 Bodenplatte 7 cm hoch  
 Kastenrahmen 31 cm hoch  
 Zwischenrahmen 15 cm hoch  
 Schachtabdeckung 18 cm hoch

Art. Nr.	lichte Höhe cm	Klasse	Bezeichnung	Gewicht kg	Preis € ohne MwSt	Preis € inkl. MwSt
56540	64	B 125	mit Belüftung	350	462,60	550,49
565403	64	B 125	ohne Belüftung	350	462,60	550,49
56541	64	D 400	mit Belüftung	390	528,10	628,44
565413	64	D 400	ohne Belüftung	390	528,10	628,44



## Kabelrinne

Art. Nr.	lichte Weite/ lichte Höhe cm	Länge cm	Wand- stärke cm	Stärke der Abdeckung cm	belast- bar	Gewicht pro Stück kg	Preis € pro Stück ohne MwSt	Preis € pro Stück inkl. MwSt
24535	44/38	100	8			264	217,40	258,71
26006	Abdeckung	100		8	PKW	119	99,50	118,41
26007*	Abdeckung	100		12	KL B 125	180	145,40	173,03
26008*	Abdeckung	100		14	KL D 400	225	164,40	195,64

\* nur auf Bestellung

