

## Löschwasserbehälter als Stahlbetonrechteckbehälter

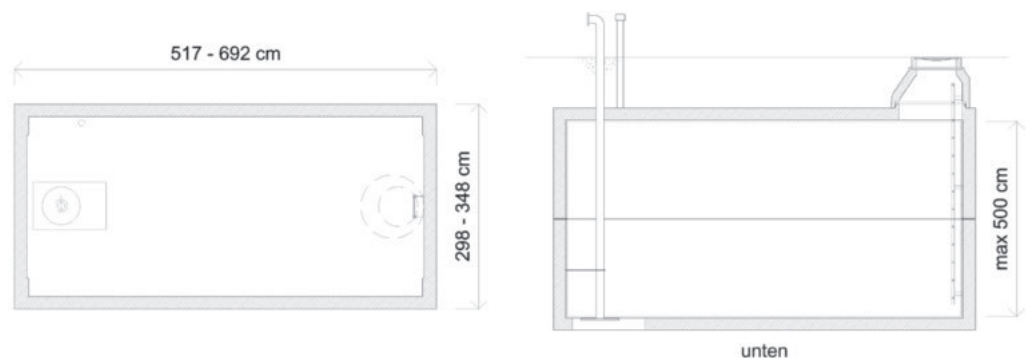
nach DIN 14230

- Behälter aus mehreren monolithisch hergestellten Stahlbetonschalen
- Wand- und Bodenstärke 200 mm. Deckenstärke 200 - 300 mm
- Befüll- und Wartungsöffnung: Schachthals 1000/625, Höhe 350 mm
- Schachtleiter aus Edelstahl mit ausziehbarer Einstiegshilfe
- Lüftungsrohr mit Dunsthut DN 100 aus Edelstahl mit Anschlussmuffe in der Decke
- Edelstahl Saugrohr DN 125 mit Antiwirbelplatte DN 600 und Storz-Kupplung DN 100 (Größe A) mit Verschlusssteller
- Hinweisschild: „Löschwasserbehälter 50 / 75 / 100 m<sup>3</sup>“
- Die Behälter werden mit außenliegenden Rohrleitungen verbunden

Art. Nr.	Nutz- inhalt m <sup>3</sup>	Breite außen mm	Länge außen mm	Höhe in mm (OK Konus- UK Boden)	Anzahl Teile	Pumpen- sumpf	schwerst. Teil to.	Gesamt- gewicht to.	Preis € ohne MwSt	Preis € inkl. MwSt
40500*	50	3000	7000	4250	2	ohne	26,0	53,0	auf Anfrage	auf Anfrage
	bis 200									

\* nur auf Bestellung

auf Anfrage fertigen wir auch größere Einheiten

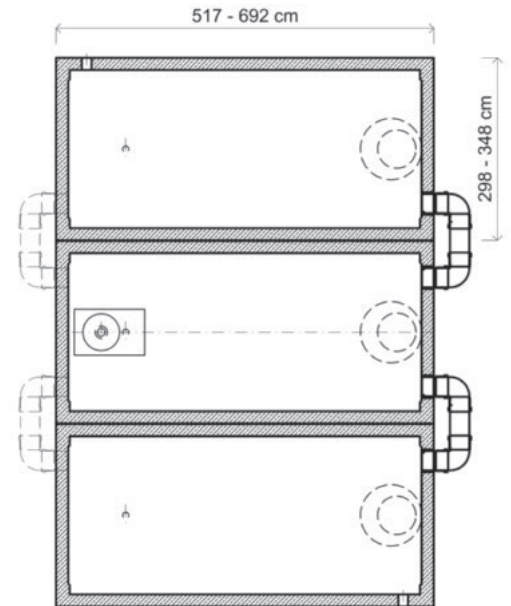


Wir können Löschwasserbehälter in vielen verschiedenen Größen anfertigen.

Hier finden Sie einige Beispiele:

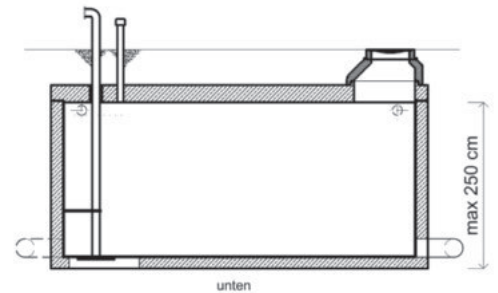


Beispiel 1: Reihenaufstellung quer

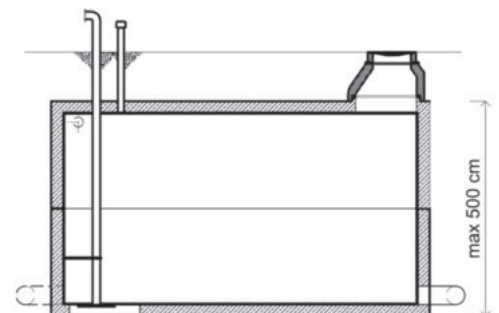


Behälteranlage beliebig erweiterbar

Variante 1: einschalig

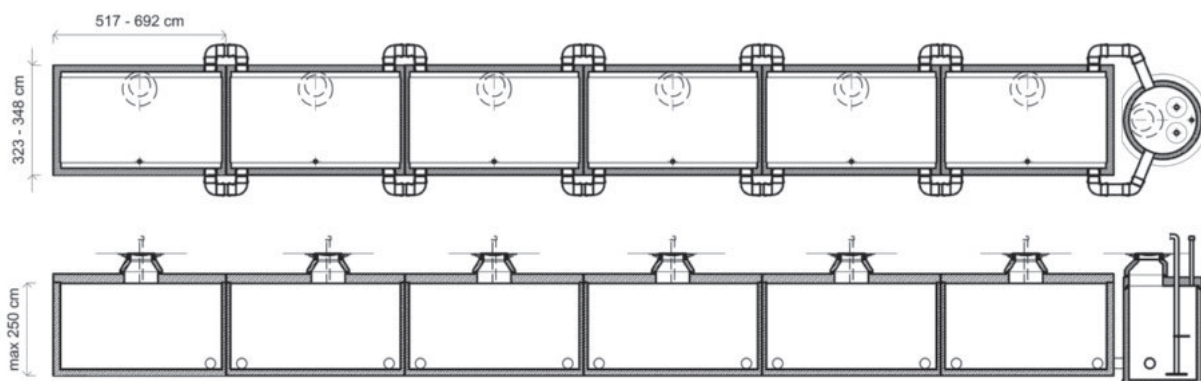


Variante 2: zweischalig



Die Anlagen können auch für andere  
Einsatzzwecke verwendet werden  
wie z.B. -Rückhaltung von Regenwasser  
-Rückhaltung von kontaminiertem Löschwasser

Beispiel 2: 200 m<sup>3</sup> Anlage in Reihenaufstellung längs





## Sonderbauteile

fertigen wir für unterschiedlichste Einsatzbereiche, wie z. B.

- Zählerschächte
- Übergabeschächte
- Brunnenschächte
- Retentionsschächte
- Drosselschächte
- Überlaufbauwerke
- Sammelbauwerke
- Absturzbauwerke
- Entlüftungsstationen
- Abwasserpumpstationen
- Druckminderschächte
- Armaturenschächte
- Technikgebäude
- Druckerhöhungsanlagen



*Brunnenschacht in Haag*

## Ausstattungsöglichkeiten

- Boden mit Gefälleestrich oder Gerinneausbildung
- Pumpensumpf mit gelochter Edelstahlabdeckung
- rutschhemmender Fliesenbelag
- Innenwandanstriche
- Waschbecken, Boiler, Heizung, Raumluftentfeuchter
- Erdungsfestpunkte und Erdungsdurchführungen
- Anschlüsse für Rohre aller Materialien und Durchmesser sowie Kabeleinführungen
- Einstiegsleitern mit oder ohne ausziehbarer Einstiegshilfe
- druckwasserdicht aufbetonierte Domschächte / Schachthäuse
- Edelstahlabdeckung mit oder ohne Entlüftung
- Be- und Entlüftungsrohre mit Dunsthut
- Wärmedämmung des Bauwerks mit 5-10 cm Isolierplatten
- Abdichtung durch Bitumenanstriche oder Bitumenkaltklebebahn
- Schutzestrich für die Dämmung
- Gitterroste
- Geländerkonstruktionen



*Auslaufbauwerk in Bad Endorf*



*Abwasserpumpschacht in Bruckmühl*



*Zulaufbauwerk in Wasserburg*



*Rigolenanschlussschacht für MAN in München*



*Stülpshacht in Stephanskirchen*





*Viehsperr in Reit im Winkl, Winkelmoosalm, mit aufgesetztem Schwerlastrost*



*Brunnenschacht Kleinhöhenrain in Feldkirchen-Westerham mit aufgesetztem Technikraum*



*Auslaufbauwerk in Riedering, mit Abflussbegrenzer und Ablaufschieber in Edelstahl*





Regelbauwerk mit Spindelschieber, Rohranschlussmuffen und Gerinne



Stahlbetonschächte einbaufertig geliefert mit Dämmung bis ca. 1,0 m unter GOK



Technischsacht aus 2 monolithischen Schalen, die mit Dichtband wasserdicht verbunden sind



Monolithisch hergestellter Stahlbetonrechteckschacht mit verschiebesicherer Abdeckplatte durch Falzausbildung



Wirtschaftliche Lösung eines Höhensprungs in der Sohle durch Ausführung mit 2 Standardschächten



Maßanfertigung mit einer Systemschalung in druckwasserdichter Ausführung