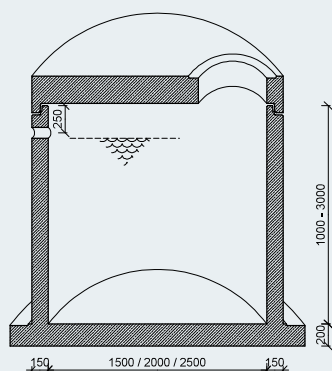


## Jauche- und Güllebehälter aus Stahl- beton in monolithischer Rundbauweise

Gefertigt gemäß der Verordnung über Anlagen zum Umgang mit wassergefährdenden Stoffen (AwSV) vom 18.04.2017 (Anlage 7), der DWA-A 792 sowie nach DIN EN 1917, DIN V 4034-1 / Typ 2

- Stahlbetonbehälter mit C3A-freiem Spezialzement für hohe Sulfatbeständigkeit
- Bodenauskrägung zur Verbesserung der Auftriebssicherheit
- Wandstärke = 150 mm
- Bodenstärke = 200 mm
- mit einem Anschluss inkl. Dichtsystem für PVC/PE-HD-Rohr DN 110
- mit 3 eingebauten Gewindeankern Rd 30 bzw. Rd 36 zum Setzen
- Kombi-Gleitringdichtung SDV-Seal
- Abdeckplatte mit Aussparung DN 625 mit C3A-freiem Spezialzement für hohe Sulfatbeständigkeit



Art. Nr.	Nutzhalt Liter	lichte Weite mm	Außenabm. axb/Höhe mm	schwerstes Teil kg	Gesamt- gewicht kg	Preis € ohne MwSt	Preis € inkl. MwSt
41500*	3000	1500	2100x2100/2400	5400	6600	3.395,30	4.040,41
41503*	5300	2000	2700x2400/2450	7500	10000	4.651,05	5.534,75
41505*	8300	2500	3200x2940/2500	9750	14250	6.629,90	7.889,58

*weitere Größen auf Anfrage*

*Abdeckungen siehe Seite 48*

*\*nur auf Bestellung*

Das Volumen des Behälters ist von 3 m<sup>3</sup> bis 25 m<sup>3</sup> möglich, in ein- oder mehrteiliger Ausführung. Eine aufwendige Leckageerkennung, welche Undichtigkeiten früh aufzeigt, ist nicht notwendig.

Der Einbau der Anlage ist durch eine Fachfirma vorzunehmen, welche die Anlage auf Dichtigkeit prüft.

