

## Muldenstein

### Muldenstein aus Beton nach EN 1340 und DIN 483

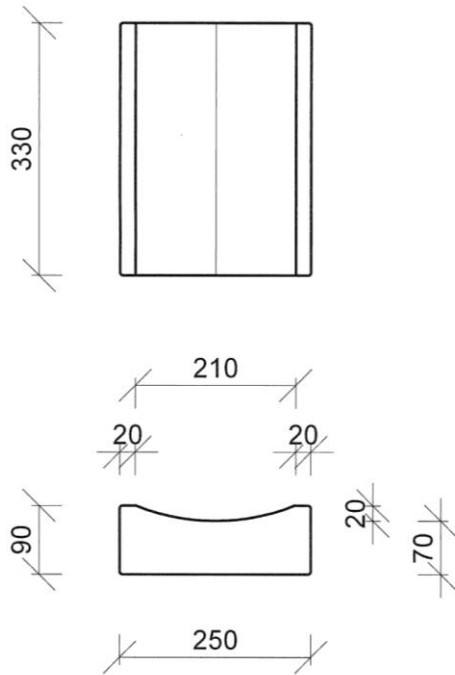
Produkt: Muldenstein (Form MU 33 x 25 x 9 cm)  
Muldenstein (Form MU 40 x 40 x 12 cm)

Produktbeschreibung	Muldenstein aus Beton, 1-schichtig.
Format / Rastermaß	Länge 33 cm x Breite 25 cm x Höhe 9 cm, Stichmaß 2 cm  Länge 40 cm x Breite 40 cm x Höhe 12 cm, Stichmaß 3 cm
Zulässige Abweichungen	Länge +/- 10 mm, Breite +/- 4 mm, Höhe 6 mm
Abstandshilfen	nicht zutreffend
Farben	grau
Oberfläche	Standard (betonrau)
Konizität	Produktionsbedingt (1 mm je Seite)
Einsatzbereiche	Entsprechend der gültigen technischen Regeln für Straßen-, Wegebau im Außen- und Innenbereich geeignet.

<b>Eigenschaften nach EN 1340 – DIN 483</b>	
Maße	Erfüllt
Biegezugfestigkeit	T (Klasse 2)
Witterungswiderstand	D (Klasse 3)
Abrieb	I (Klasse 4)
Asbestemission	nicht gegeben
Gleit-/ Rutschwiderstand	Ausreichend
Dauerhaftigkeit	Ausreichend

Anmerkung: Abweichungen von der Gleichmäßigkeit der Oberflächenstruktur der Muldensteine können durch unvermeidbare Schwankungen der Eigenschaften bei den Ausgangsstoffen und beim Erhärten hervorgerufen werden und werden nicht als bedeutend betrachtet. Ausblühungen können gelegentlich auftreten und beeinträchtigen nicht die Gebrauchsfähigkeit.

Form MU 330 x 250 x 90 mm



Form MU 400 x 400 x 120 mm

