

Schachtmaterial DN 2500

nach EN 1917, DIN 4034-1 / Typ 2

gemäß aktueller Fassung der Bay TB Ausgabe April 2021

Schachtunterteile mit Muffe monolithisch gefertigt

(SU-M) schalungserhärtet, ohne Gerinne, mit 3 eingebauten Gewindeankern Rd 30 bzw. Rd 36 zum Setzen
Wandstärke 150 mm

Art. Nr.	lichte Weite mm	lichte Höhe mm	Außenab- messung/ Höhe mm	Gewicht kg	Preis € ohne MwSt	Preis € inkl. MwSt
12516*	2500	1000	2800/1200	5880	1.948,00	2.318,12
12520*	2500	1250	3200 x 2940 / 1450	7440	2.400,00	2.856,00
12550*	2500	1500	3200 x 2940 / 1700	8180	2.462,00	2.929,78
12575*	2500	1750	3200 x 2940 / 1950	8930	2.522,00	3.001,18
12521*	2500	2000	3200 x 2940 / 2200	9670	2.586,00	3.077,34
12523*	2500	2250	3200 x 2940 / 2450	10440	2.684,00	3.193,96
12526*	2500	2500	3200 x 2940 / 2700	11180	2.782,00	3.310,58
12527*	2500	2750	3200 x 2940 / 2950	11930	2.885,00	3.433,15
12530*	2500	3000	3200 x 2940 / 3200	12670	3.158,00	3.758,02

Auf Wunsch mit Krone oben gerade, außerhalb der DIN

Auf Wunsch können Steigbügel eingebaut werden, siehe Seite 31

Schachttrohe mit Muffe

(SRO-M) schalungserhärtet, mit 3 eingebauten Gewindeankern Rd 36 zum Setzen
Wandstärke 150 mm

Art. Nr.	lichte Weite mm	Höhe mm	Gewicht kg	Preis € ohne MwSt	Preis € inkl. MwSt
125125*	2500	1250	3740	1.714,00	2.039,66
12517*	2500	1500	4510	1.778,00	2.115,82
125175*	2500	1750	5260	1.915,00	2.278,85
125211*	2500	2000	6000	1.977,00	2.352,63
125225*	2500	2250	6740	2.109,00	2.509,71
125261*	2500	2500	7510	2.171,00	2.583,49

Auf Wunsch können Steigbügel eingebaut werden, siehe Seite 31

mit Sickerlöcher auf Anfrage

auf Wunsch bis 2900 mm Höhe

Zuschlag für Krone oben gerade und Zwischenwand / Überlaufschwelle

Art. Nr.	lichte Weite mm		Preis € pro lfm ohne MwSt	Preis € pro lfm inkl. MwSt
401525*	2500	Krone oben gerade, SU-M oder SRO-M ohne Spitzende mit 3 innenliegenden, eingeb. Edelstahlhülsen RD 30	auf Anfrage	
402520*	2500	Zwischenwand / Überlaufschwelle, oben gefast oder abgerundet, Höhe variabel, Stärke 160-180 mm, Drosselöffnung variabel	auf Anfrage	

Zuschlag Gitterrost

Für SU-M oder SRO-M mit Krone oben gerade, vierteilige Ausführung

begehrbar^x, MW 30 / 30 mm, TS 40 / 3 mm, inkl. fertig montierte Traverse und Auflegewinkel mit Klemmen

Art. Nr.	lichte Weite mm	Bezeichnung	Preis € pro lfm ohne MwSt	Preis € pro lfm inkl. MwSt
25250*	2500	Stahl ST 37 verzinkt	auf Anfrage	
25251*	2500	Edelstahl V2A	auf Anfrage	

^x weitere Belastungsklassen auf Anfrage

* nur auf Bestellung

Schachtmaterial DN 2500

nach EN 1917, DIN 4034-1 / Typ 2
gemäß aktuelle Fassung der Bay TB Ausgabe April 2021

Zuschlag für Schachtrohr (SRO-M) in Absenk- bzw. Abteufausführung

Art. Nr.	Höhe mm	Preis € ohne MwSt	Preis € inkl. MwSt
40020	in Beton +140	auf Anfrage	

Abdeckplatte mit Muffe und Aussparung 625 mm

(AP-M) schwer befahrbar, bis 400 kN, KL D, Aussparung seitlich

Art. Nr.	lichte Weite mm	Höhe mm	Gewicht kg	Preis € ohne MwSt	Preis € inkl. MwSt
12522*	2500	300	4570	1.773,50	2.110,47
40060	Zuschlag für zusätzliche Aussparung DN 625 in AP-M			137,70	163,86
40080	Zuschlag für Aussparung DN 800 statt DN 625 in AP-M			96,00	114,24

Übergangsplatte mit Muffe und Übergang DN 1000

(UEP-M) schwer befahrbar, bis 400 kN, KL D, Aussparung seitlich

Art. Nr.	lichte Weite mm	Höhe mm	Gewicht kg	Preis € ohne MwSt	Preis € inkl. MwSt
125220*	2500	370	4240	1.972,70	2.347,51

Auflageringe

(AR-V) verschiebesicher

Art. Nr.	lichte Weite mm	Höhe mm	Paketierung Stück	Wandstärke mm	Gewicht kg	Preis € pro Stück ohne MwSt	Preis € pro Stück inkl. MwSt
16304	625	40	20	120	27	24,40	29,04
16306	625	60	20	120	42	19,50	23,21
16308	625	80	16	120	54	20,60	24,51
16310	625	100	12	120	68	21,95	26,12
16315	625	150	8	120	105	31,20	37,13
18306	800	60	15	120	48	70,15	83,48
18308	800	80	12	120	65	73,45	87,41
18310	800	100	10	120	80	76,70	91,27
18330*	800	150-320	-	120	-	211,10	251,21

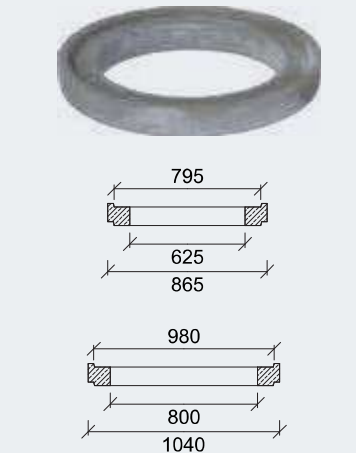
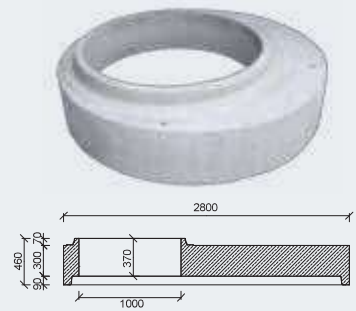
Zubehör

Art. Nr.	Preis € ohne MwSt	Preis € inkl. MwSt
57003 Kombi-Gleitringdichtung SDVseal DN 2500 vorgeschmiert, mit Sandschlauch zur Lastübertragung	306,50	364,74
57008 Lastübertragungsring TSB DN 2500	142,30	169,34

Zuschlag für Steigbügel im SU-M, SRO-M, UEP-M

Art. Nr.	Steighilfe	Preis € ohne MwSt	Preis € inkl. MwSt
EB13012	Form B Stahlkern DIN 19555 mit PP-Ummantelung, schwarz	41,40	49,27
EB13014	Form B Edelstahlkern (Werkstoff 1.4541) DIN 19555 mit PP-Ummantelung, orange	52,90	62,95

* nur auf Bestellung



Kombi-Gleitringdichtung SDVseal
Lastübertragungsring



Steigbügel Form B



Steigbügel Edelstahl Form B