



Beton Bernrieder GmbH  
83022 Rosenheim, Chiemseestr.6  
Telefon: 0 80 31/21 77-0  
Telefax: 0 80 31/21 77-25

**BESTELLBLATT FÜR ABSETZSCHÄCHTE**

NACH EN 1917, DIN 4034-1 / Typ 2

gemäß aktuelle Fassung der Bay TB Ausgabe 2021

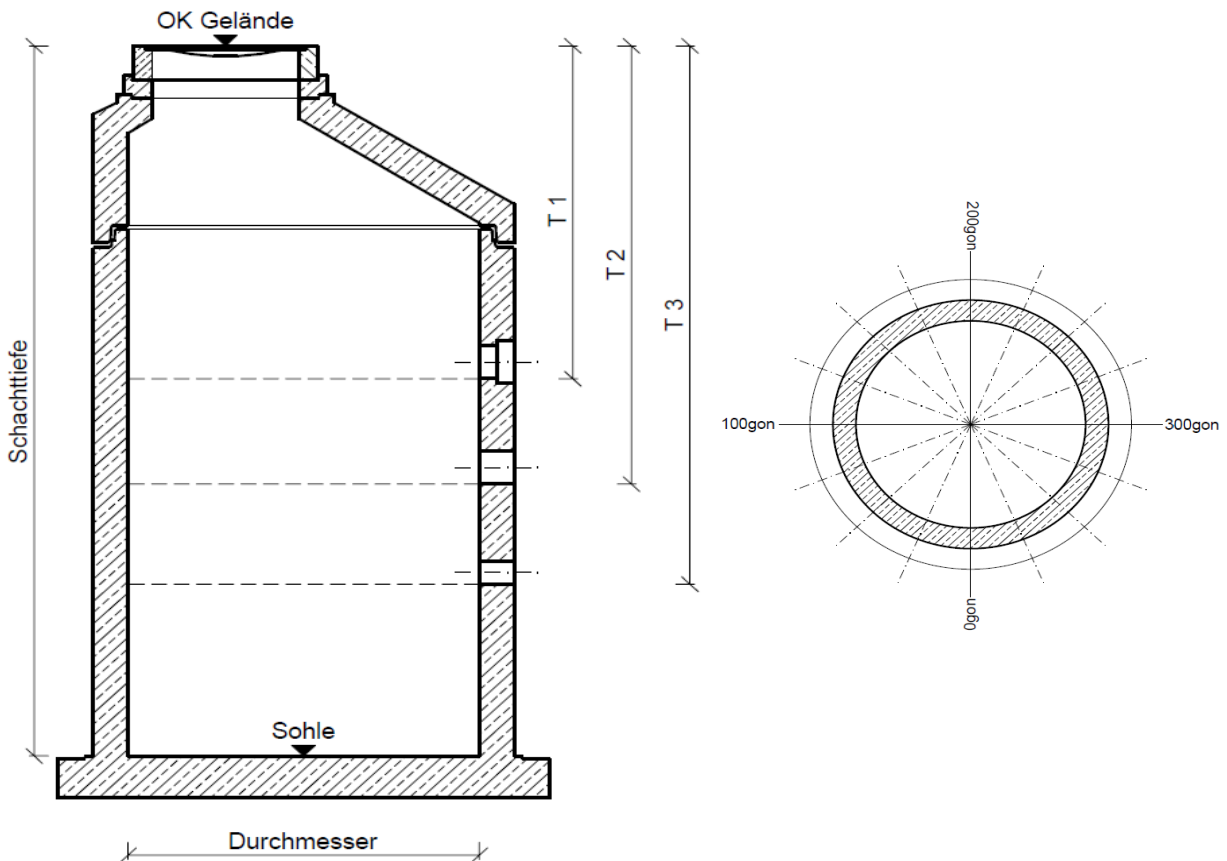
<b>Durchmesser</b>	<input type="checkbox"/> DN 1000	<input type="checkbox"/> DN 1200	<input type="checkbox"/> DN 1500	<input type="checkbox"/> DN 2000	<input type="checkbox"/> DN 2500
<b>Steighilfen</b>	<input type="checkbox"/> Steigbügel Stahlkern Form B		<input type="checkbox"/> Steigbügel Edelstahlkern Form B		
<b>Dichtung</b>	<input type="checkbox"/> SDV Seal (DN 1000, 1200, 2000, 2500)		<input type="checkbox"/> integrierter Dichtung (IDLA) (DN 1000, 1200, 1500)		

Schachtbezeichnung:  Liefertermin: .....

Lichte Schachttiefe: OK -Gelände / Sohle Schachtboden ..... cm

Anschlüsse / Tiefen in cm bis Rohrsohle

	Winkel / Gon	T / cm	DN / AD	Rohrhersteller	Anschlag ja / nein
T 1					
T 2					
T 3					
T 4					
T 5					



Datum \_\_\_\_\_ Stempel/Unterschrift \_\_\_\_\_